

# PROLED®

**CABINET E-Serie**

***CABINET E-Series***

**L2026xx**



**Bedienungsanleitung**

**User's manual**

## **Vorwort**

Vielen Dank, dass Sie sich für die PROLED CABINET E-Serie entschieden haben. Bitte lesen Sie diese Anleitung vor der Installation und Inbetriebnahme sorgfältig durch. Falls das Gerät beim Transport beschädigt wurde, benachrichtigen Sie bitte sofort ihren Händler. Bitte unternehmen Sie nichts, bevor Sie ihren Händler kontaktiert haben.

## **Garantiebestimmungen**

Vom Tag des Kaufes an gewähren wir für unsere Produkte bei sachgemäßer Verwendung im Falle von Qualitätsmängeln kostenlose Reparatur oder Austausch, außer in folgenden Fällen:

1. Defekte durch unsachgemäßen Betrieb.
2. Schäden durch unautorisierte Reparatur, Modifikation, falschem Anschluss oder Austausch von Chips.
3. Schäden durch Transport, Vibration usw. nach dem Kauf.
4. Schäden durch Erdbeben, Feuer, Blitzschlag, Verschmutzung oder Überspannung.
5. Schäden durch unsachgemäße Lagerung bei zu hohen Temperaturen, feuchter Umgebung oder in der Nähe von Chemikalien.
6. Wenn das Produkt upgedatet wurde.

## **Sicherheitshinweise**

1. Installieren Sie diese Leuchte nicht während eines Gewitters, bei starken Magnetfeldern oder Hochspannungsfeldern. Achten Sie auf einen korrekten Anschluss, um das Risiko einer Beschädigung von Komponenten oder eines Kurzschlusses zu minimieren.
2. Stellen Sie immer eine ausreichende Belüftung sicher, um die zulässige Betriebstemperatur einzuhalten.
3. Überprüfen Sie, ob das Netzteil den Leistungsanforderungen der Leuchte entspricht und die Polung korrekt ist.
4. Führen Sie alle Anschlüsse nur im stromlosen Zustand durch und stellen Sie vor der Inbetriebnahme sicher, dass kein Kurzschluss vorhanden ist.
5. Versuchen Sie niemals, die Leuchte selbst zu reparieren, anderenfalls erlischt die Herstellergarantie.
6. Zu Informationen über Updates wenden Sie sich bitte an Ihren Händler.

### **1. Produktbeschreibung**

Die PROLED CABINET E-Serie ist zur Beleuchtung von Vitrinen, Displays oder als Unterbauleuchte für Möbel gedacht. Ein- und Ausgeschaltet wird sie durch einen Touch-Schalter oder einen Bewegungsmelder. Verstellbare Halterungen ermöglichen die Positionierung der Leuchte in 0°, 45° sowie 90°. Die einfache Anschließbarkeit sowie intuitive Bedienung rundet das positive Erscheinungsbild ab.

## 2. Technische Daten

Modell	PROLED CABINET E-Serie
Eingangsspannung	DC 24 V
Leistungsaufnahme	6 W / 8,5 W / 17 W
Umgebungstemperatur	-10°C – 45°C
Abmessungen	33 x 9,5 mm (B x H), Länge 300 mm / 500 mm / 1.000 mm
Netto-Gewicht	130 g / 220 g / 440 g

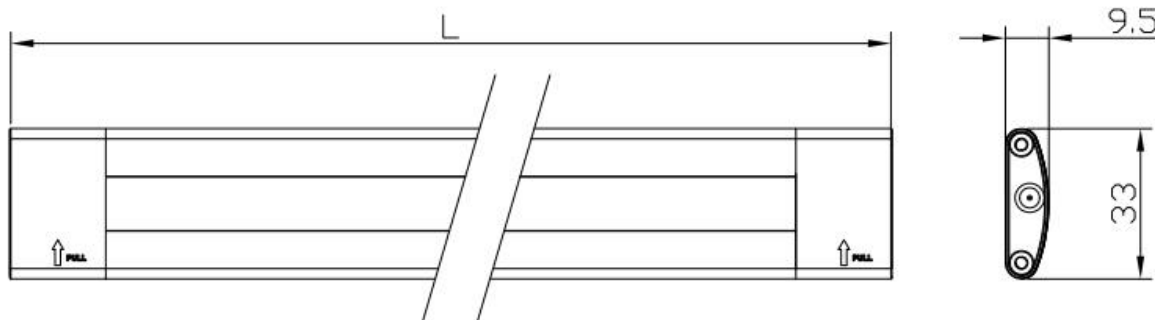
## 3. Eigenschaften

1. Nahezu stufenlose Dimmung (optional)
2. Ein- und Ausschalten über Bewegungsmelder (optional)
3. In 3 Einstellungen schwenkbar ( 0°, 45°, 90°)
4. Maximale Anzahl pro Einspeisung 3 m
5. Überwachungsbereich des Bewegungsmelders (optional) beträgt 3 m

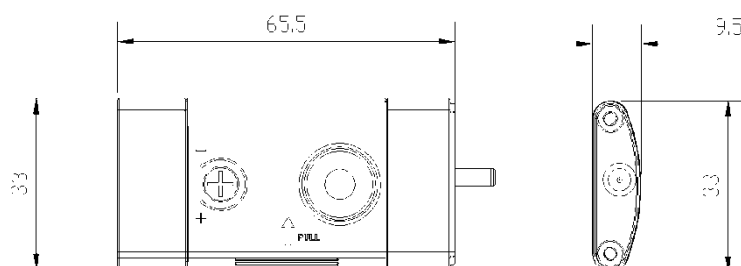


## 4. Abmessungen

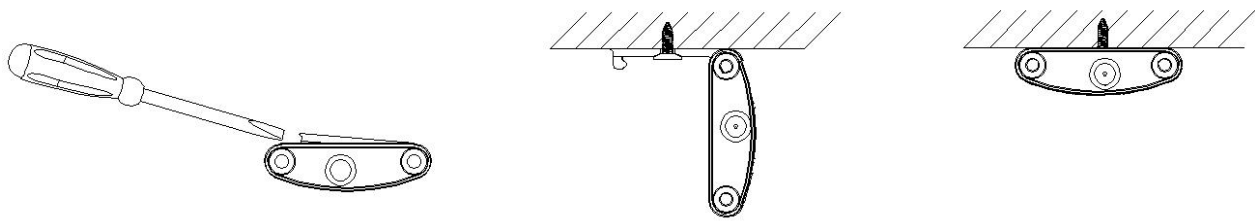
Leuchte:



Bewegungsmelder:

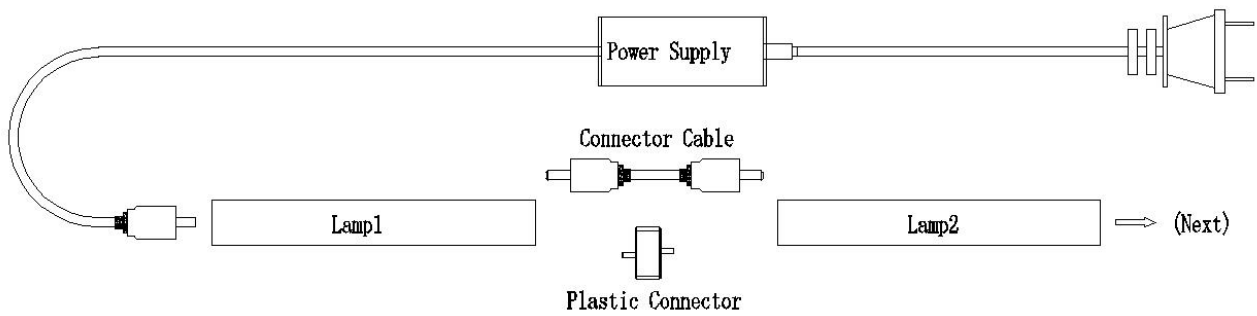


**5. Montageanleitung**

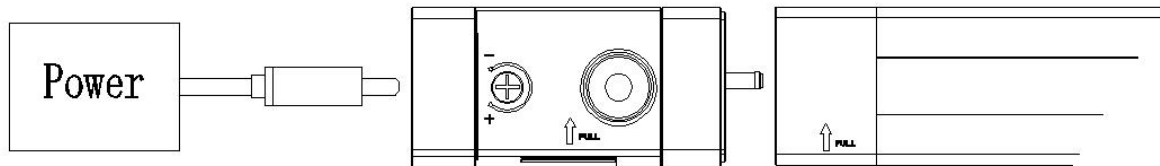


1. Montageplatte vorsichtig öffnen
2. Montageplatte auf 90° aufklappen und mit M3x10 Schrauben befestigen.
3. Leuchte wieder in Halterung einklippen

**6. Anschlußdiagramm**



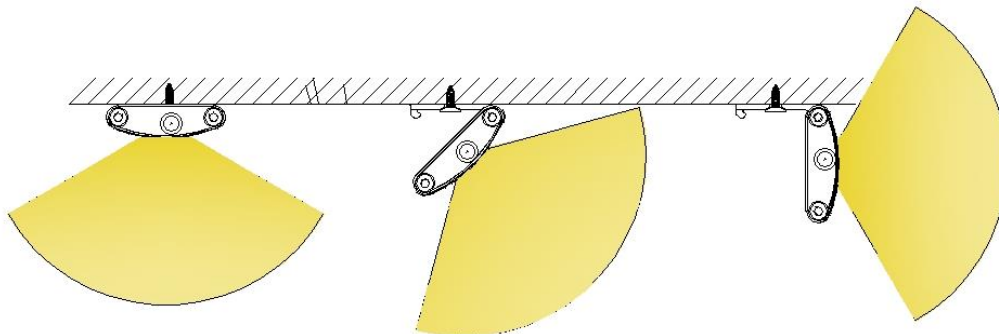
Verbindungsmöglichkeit 1 mit Kabelverlängerung (Connector cable) oder Stoßverbinder (Plastic connector)



Verbindungsmöglichkeit 2 mit Bewegungsmelder

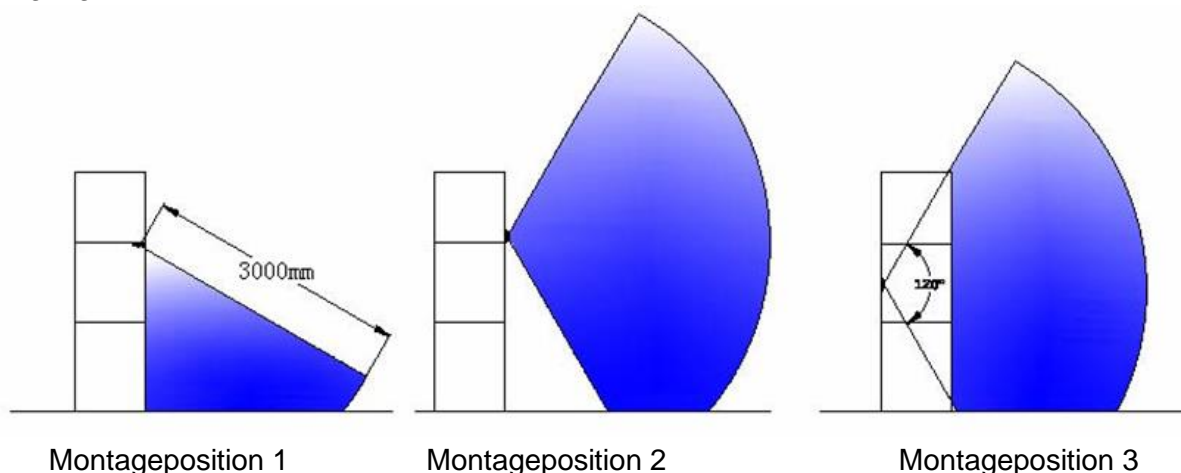
**7. Ausrichtung**

Leuchtenwinkel:



Der Leuchtenwinkel kann sehr einfach in den Winkel 0°, 45° oder 90° ausgerichtet werden.  
**ACHTUNG:** Leuchte darf nicht mehr als um 90° verdreht werden.

Bewegungsmelder:



Die Ausrichtung des Bewegungsmelders (0°, 45° oder 90°) bestimmt den Überwachungsbereich

## 8. Bedienung

### Touch Dimmer Funktion:

Beim erstmaligem Einschalten oder nach Trennung vom Netzteil ist beim Einschalten, durch kurzes (<550 ms) Drücken der Einschalt-Taste, die Helligkeit auf 100% voreingestellt. Die Leuchte kann durch kurzes Drücken der Einschalt-Taste aus und eingeschaltet werden.

Erstes langes (>550 ms) Drücken der Einschalt-Taste im eingeschalteten Zustand erhöht die Helligkeit. Wenn die Druckzeit länger als 3 Sekunden dauert geht die Leuchte auf maximale Helligkeit. Nochmaliges langes Drücken im eingeschalteten Zustand verringert die Helligkeit. Wenn die Druckzeit länger als 3 Sekunden dauert geht die Leuchte auf minimale Helligkeit.

Solange die Stromzuleitung nicht unterbrochen wird, merkt sich die Leuchte den Dimmungsgrad bei dem sie ausgeschaltet wurde und geht in diesen wieder an. Bei Ausfall der Stromversorgung geht sie in den Auslieferungszustand zurück.

### Bewegungsmelder Funktion:

Sobald Personen den Überwachungsbereich betreten aktiviert der Bewegungsmelder die Stromzuleitung und die Leuchte geht an. Sobald die Personen den Überwachungsbereich verlassen oder sich nicht bewegen, geht das Licht nach 30 Sekunden aus (die Zeitverzögerung kann von 30 Sekunden bis 3 Minuten eingestellt werden).

Solange sich Personen innerhalb der Zeitverzögerung bewegen, wird die Leuchte eingeschaltet bleiben.

Der Bewegungsmelder kann bei 0°, 45° oder 90° positioniert werden.

### ACHTUNG:

Auf Grund der hohen Empfindlichkeit des Bewegungsmelders sollte dieser nicht bei nachfolgenden oder ähnlichen Umgebungsbereichen verwendet werden:

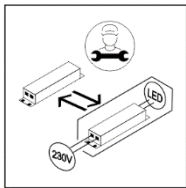
- Schneller Umgebungswechsel
- Starken Stößen oder Vibrationen
- Hinter Objekten (z. B. Glas) welche IR nicht durchlassen oder behindern
- Im direktem Sonnenlicht
- Direkten Strömungen von Heizgeräten oder Klimaanlage ausgesetzt

**HINWEIS ZU ENERGIEEFFIZIENZKLASSE:**

Dieses Produkt enthält eine Lichtquelle der Energieeffizienzklasse G.

**HINWEIS:**

Die Montage und Inbetriebnahme darf nur vom qualifiziertem Personal durchgeführt werden.  
Nationale Vorgaben müssen eingehalten werden. Vor jeder Arbeit ist die Leuchte vom Netz zu trennen.  
Das enthaltene Leuchtmittel kann nicht ausgetauscht werden.



**Preface**

Thanks for choosing PROLED CABINET E-Series. Before installation and use, we strongly recommend you to read this manual carefully. If the device has been damaged during transport, please report this to your supplier immediately. Please don't take any action without contacting your supplier first

**Limited Warranty**

In case of quality problems we provide free repair or replacement within one year from the day of purchase, if this product has been used properly in accordance with the user's manual, except in following cases:

1. Any defects caused by wrong operation.
2. Any damages caused by unauthorized removal, maintenance, modifying, incorrect connection and replacement of chips.
3. Any damages due to transportation, vibration etc. after purchase.
4. Any damages caused by earthquake, fire, lightning, pollution and abnormal voltage.
5. Any damages caused by negligence, inappropriate storing at high temperatures and humidity or near harmful chemicals.
6. Product has been updated

**Safety Warnings**

1. Please don't install this luminaire during thunderstorms, intense magnetic or high-voltage electrical fields. To reduce the risk of component damage and fire caused by a short circuit, make sure, that all connections are correct.
2. Always be sure to mount this unit in an area with proper ventilation to avoid overheating.
3. Check voltage and power requirements of the luminaire as well as the polarity of the power supply.
4. Never connect any cables while power is on and always assure correct connections to avoid short circuits before switching on.
5. Never attempt any repairs yourself; otherwise the manufacturer's warranty will be void.
6. For update information please consult your supplier.

**1. Product Description**

PROLED CABINET E-Series is a perfect illumination for show cases, display cases as well as under cabinet light. It will be switched on and off by a touch dimmer or motion sensor. Adjustable mounting set allows to choose luminaire angle 0°, 45° and 90°. Easy connection, as well as the intuitive usage, round up a positive appearance of the product.

**2. Technical Data**

Modell	PROLED CABINET E-Series
Input voltage	DC 24 V
Power consumption	6 W / 8,5 W / 17 W
Ambient temperature	-10°C – 45°C
Dimensions	33 x 9,5 mm (B x H), Länge 300 mm / 500 mm / 1.000 mm
Net-weight	130 g / 220 g / 440 g

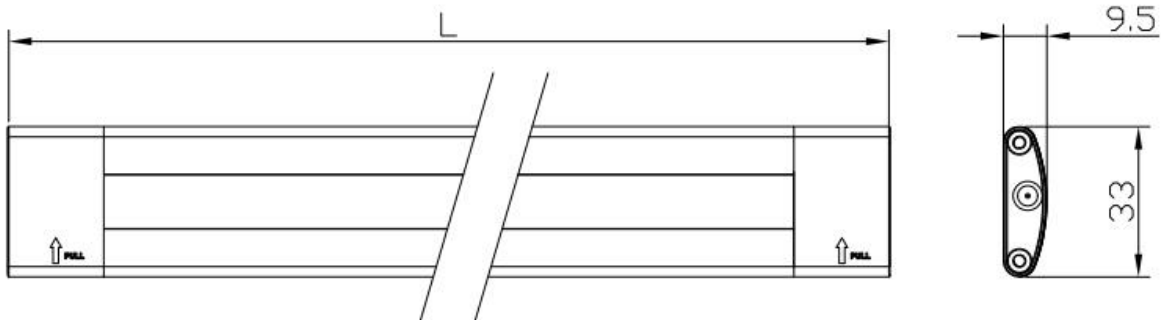
**3. Specifications**

1. Nearly stepless dimming (optional)
2. Turn on and off by motion sensor (optional)
3. Turnable in 3 angles ( 0°, 45°, 90°)
4. Maximum quantity per power input 3 m
5. Detection distance of motion sensor (optional) is 3 m

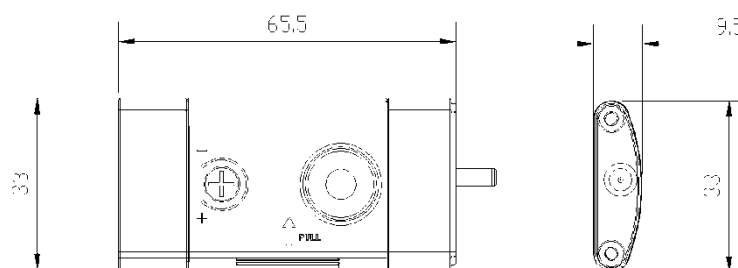


**4. Dimensions**

Luminaire:

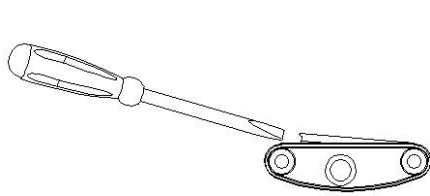


Motion sensor:

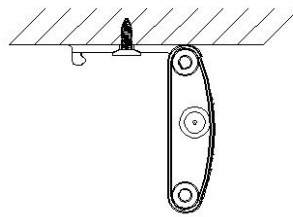




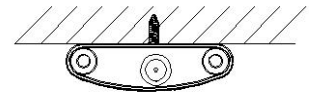
**5. Installation manual**



1. Carefully open mounting plate

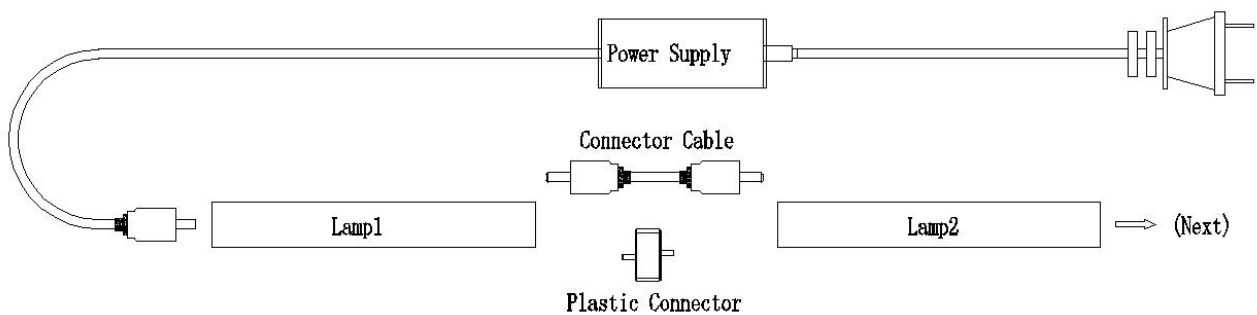


2. Rotate mounting plate to 90° and fix it with M3x10 screws.

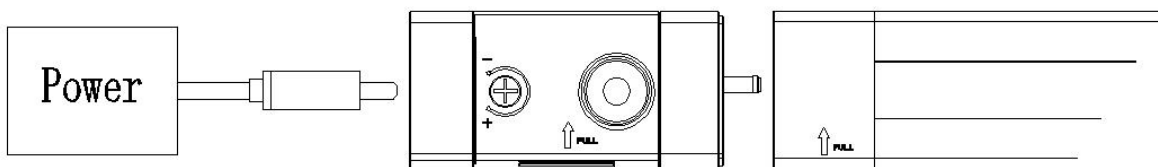


3. Clip in back luminaire into mounting plate

**6. Connection diagramm**



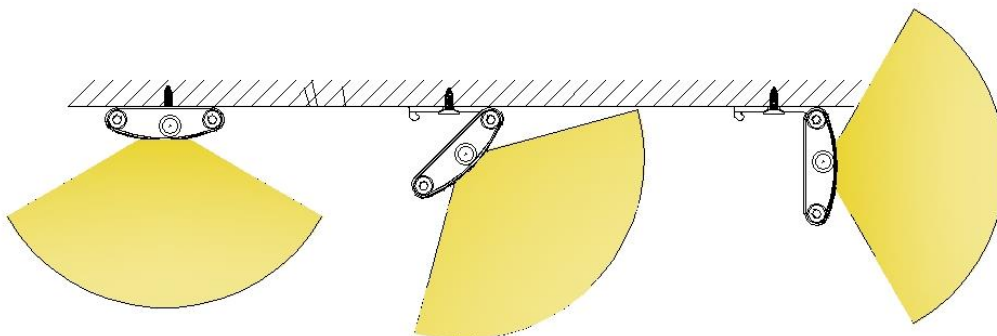
Connection possibility 1 with connector cable or linear connector (plastic connector)



Connection possibility 2 with motion sensor

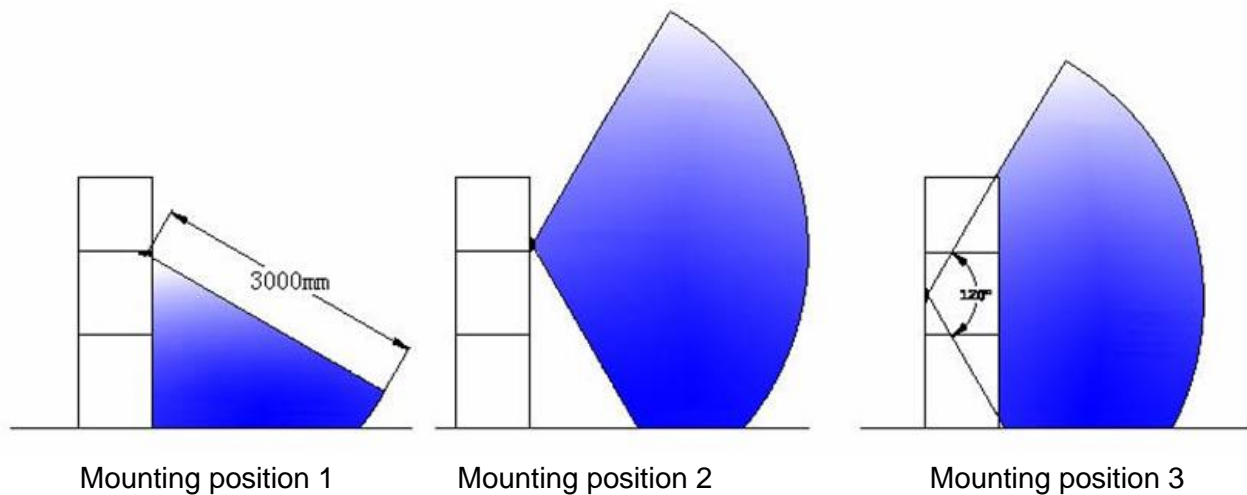
**7. Adjustment**

Luminaire angle:



Position of the luminaire can be easily adjusted in angles of 0°, 45° or 90°.  
**ATTENTION:** Luminaire can't be adjusted more than 90°.

Motion sensor angle:



The position of motion sensor (0°, 45° or 90°) defines the detection area.

## 8. Usage

### Touch dimmer function:

At first switch on or after removing of power supply, the luminaire will go to 100% brightness, when the switch button is pressed shortly (<550 ms). The luminaire can be switched on and off with a short pressure of the switch button.

First long (>550 ms) pressure on the switch button, during luminaire is on, will gradually increase brightness. If touch time is longer than 3 Seconds, the luminaire goes to maximum brightness.

A following long pressure on the switch button, during luminaire is on, will gradually decrease brightness. If touch time is longer than 3 Seconds, the luminaire goes to minimum brightness.

As long as the power supply isn't interrupted, the luminaire keep the existing dimming at switching off and goes with same at switching on. If power supply is interrupted, the luminaire goes to factory default at next switching on.

### Motion sensor function:

As soon as persons enter the detection area of motion sensor, it activates power supply and luminaire will be switched on. When persons leave the detection area or they do not move, the light will be turned off after delay time of 30 seconds (delay can be adjusted between 30 seconds and 3 minutes).

As long as persons move during the delay time, the luminaire will remain on.

Motion sensor can be adjusted at 0°, 45° and 90°.

### ATTENTION:

Due to high sensitivity of motion sensor, it is not recommended to use it in following or similar conditions:

- Rapid environmental changings
- Strong shock or vibration
- Behind obstructions (eg. glass) which IR cannot pass
- Direct sun light
- Direct wind from heater or air condition

**REMARK TO ENERGY EFFICIENCY CLASS:**

This product contains a light source of energy efficiency class G.

**ATTENTION:**

Installation and commissioning may only be performed by qualified persons.

National installation regulations must be observed.

Luminaires must be disconnected from mains before any work.

The contained light source can not be exchange in the luminaire.

